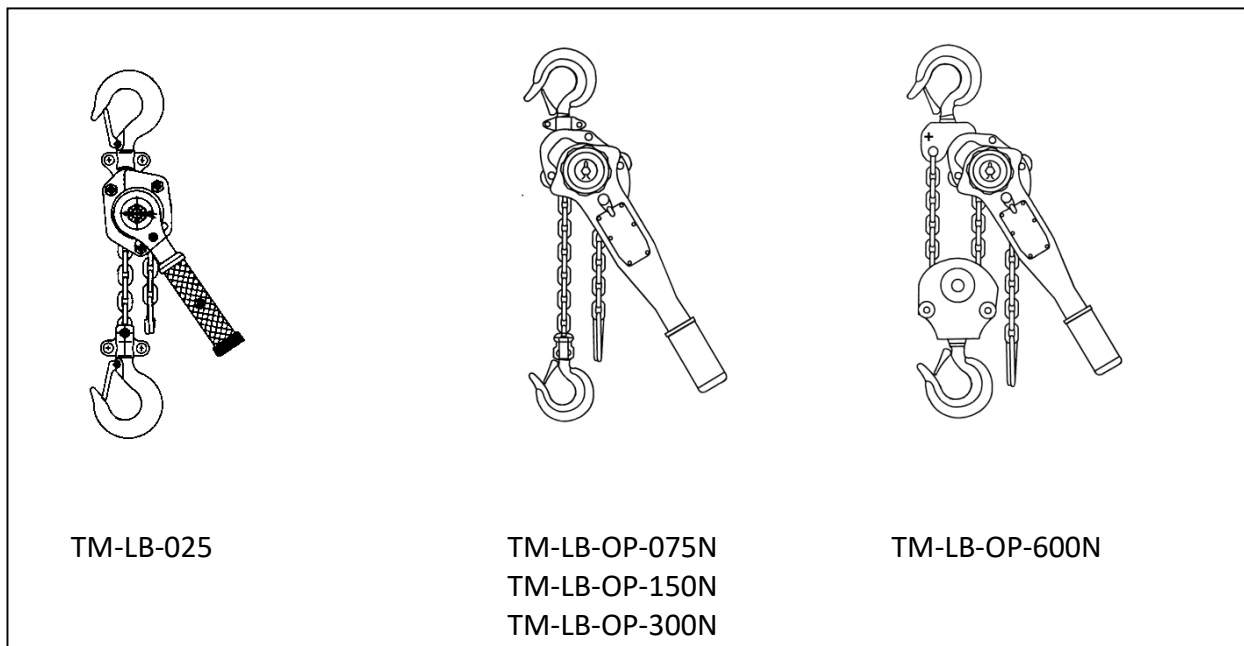


Tradução do manual original na aceção da Diretiva 2006/42/CE relativa às máquinas



As alavancas de blocos TM correspondem à diretiva de máquinas CE 2006/42/CE e estão homologadas pelo centro de certificação TÜV-Rheinland.

Deve ler este manual de instruções antes de usar as alavancas de bloco TM.
Ele contém importantes informações sobre segurança e comando.

FICHA TÉCNICA

THIELE GmbH & Co. KG, Werkstraße 3, 58640 Iserlohn, Alemanha

Tel.: +49(0)2371/947-0

E-mail: info@thiele.de

© THIELE GmbH & Co. KG, 2022. Reservados todos os direitos.

EXPLICAÇÃO DOS SÍMBOLOS



Atenção!

A inobservância destas instruções tem como consequência lesões físicas graves, que podem levar à morte



Indicação

Dicas úteis para operar as alavancas de blocos e informações complementares

#

Marcação de alterações em relação à edição anterior

(Devido ao volume de alterações, algumas não se encontram marcadas separadamente na presente edição)

1 DESCRIÇÃO E UTILIZAÇÃO PREVISTA

As alavancas de blocos TM da THIELE são aparelhos portáteis manualmente acionados para puxar, elevar e movimentar cargas.

Podem ser também usadas como amarração no sentido da norma EN 12195-3. A força máxima de amarrar LC (Lashing Capacity) está limitada, enquanto alavanca de bloco multifuncional, à capacidade de suporte WLL (Working Load Limit).

As principais características são:

- Sobrecarga através do acoplamento de fricção integrado (exceto TM-LB-025)
- Sistema de travagem de segurança dupla
- Corrente de carga (corrente para elevação) conforme EN 818-7, versão T, galvanizada

As alavancas de blocos TM só podem ser usadas:

- no âmbito das capacidades de carga admissíveis
- no âmbito dos limites de temperatura admissíveis
- por pessoas devidamente instruídas e encarregadas
- com os dispositivos de segurança presentes e intactos
- com pontos de fixação e cargas adequados
- com pontos de ancoragem e fixação adequados e aprovados

2 INSTRUÇÕES DE SEGURANÇA



Perigo de ferimento!
Não permanecer sob cargas suspensas!
Usar somente alavancas de blocos em perfeito estado.



A inobservância das instruções de segurança, bem como uma montagem, utilização ou manutenção incorretas podem causar a morte, lesões graves ou danos materiais!

A THIELE não se responsabiliza por danos resultantes da inobservância das regras, normas e instruções apresentadas!

É proibido qualquer trabalho com ou nas alavancas de blocos executados sob a influência de drogas, medicamentos que prejudicam os sentidos e/ou álcool!



- **As alavancas de blocos não estão aprovadas para o transporte de pessoas!**
- Os operadores, instaladores e técnicos de manutenção devem observar, em particular, o presente manual de instruções, bem como a documentação da Confederação de associações profissionais alemãs DGUV V 1, DGUV V 52, DGUV R 109-017, e DGUV I 209-013, e a norma DIN 685-5.
- Na República Federal da Alemanha, é obrigatório aplicar o decreto alemão relativo à segurança operacional ("Betriebssicherheitsverordnung", BetrSichV) e observar a Regra Técnica para a Segurança Operacional TRBS 1201, em especial o anexo 1, capítulo 2 "Disposições especiais para a utilização de equipamentos de trabalho para a elevação de cargas".
- Fora da República Federal da Alemanha, devem ser observadas, adicionalmente, as disposições específicas aplicáveis no país da entidade exploradora.

- As indicações relativas à segurança, montagem, utilização, inspeção e manutenção que constam dos respetivos manuais de instruções e da referida documentação devem ser disponibilizadas às pessoas que delas necessitem.

- Certifique-se que o manual de instruções está acessível e próximo das alavancas de blocos durante os períodos de utilização.

Contacte o fabricante caso necessite de mais exemplares. Consulte também o capítulo 10.



- **Use o seu equipamento de proteção individual em todos os trabalhos!**

- Apenas pessoas autorizadas e habilitadas podem realizar a montagem e desmontagem, bem como as inspeções e operações de manutenção.



- **Antes de cada utilização, os operadores devem efectuar uma inspeção visual e, se necessário, um ensaio de funcionamento dos dispositivos de segurança.**

- Nunca deve sobrecarregar as alavancas de blocos mais do que as capacidades de suporte indicados ou as forças de amarração o permitem.

- A corrente de carga não pode tocar em componentes ou passar por cantos durante a operação.

- Se pretender levantar uma carga simultaneamente com duas alavancas de blocos, a capacidade de carga de cada alavanca de bloco tem de corresponder no mínimo à massa da carga.

- Verifique se os pontos de suspensão e as cargas podem suportar as forças sem deformação.

- Para levantar, as alavancas de blocos devem ser posicionadas na vertical sobre os focos principais das cargas. A carga não pode inclinar.

- Levante apenas cargas que possam ser movidas livremente e não estejam ancoradas ou fixas.

- O processo de elevação só pode ser iniciado se tiver a certeza de que a carga está corretamente fixada.

- Operar as alavancas de blocos somente com a força manual e sem prolongar a alavanca.

- Certifique-se de que nem você nem outras pessoas se encontrem na área de movimentação da carga (zonas de perigo).



- **Nunca movimente as cargas suspensas por cima de pessoas.**

- Não deixe balouçar as cargas suspensas.

- Nunca deixe cargas suspensas sem vigilância.

- Pouse as cargas apenas em pontos planos e apropriados.

- Na determinação do caminho de transporte e do local de depósito deve proporcionar espaço suficiente para o pessoal se movimentar e desviar. Existe perigo de ferimento e de vida por contusão entre a carga e os limites à volta do espaço.

- Não use força maior para posicionar os meios de amarração e fixação, bem como alavancas de blocos.

- Os elementos de segurança não podem ser sobrecarregados operacionalmente.

- Não sobrecarregar os ganchos na respetiva ponta.

- Os ganchos devem ter linguetas funcionais.

- Certifique-se que as cargas são recebidas na base do gancho e que as linguetas estão fechadas.

- Evite movimentos bruscos.



- **As correntes de carga não podem enlaçar as cargas ou outros componentes.**

- **Não é permitida uma rotação frequente ou regular das cargas no gancho nem uma rotação das alavancas de blocos nos ganchos de suspensão.**

- Não utilize as alavancas de blocos em combinação com processos de soldadura ou corte.
- Não são permitidas alterações estruturais, acrescentos nem conversões.
- As alavancas de blocos gastas, dobradas ou danificadas não podem ser colocadas em funcionamento.
- Lubrificar regularmente as peças móveis e a corrente de carga. As áreas de travagem dentro da caixa devem manter-se livres de sujidade e lubrificante.



- **Nunca colocar as alavancas de blocos em funcionamento com uma corrente de carga torcida, esticada ou danificada.**
- Não é permitido remover nem tapar etiquetas de aviso existentes.
- Não limpar as alavancas de blocos com água ou uma lavadora de alta pressão.
- Não use as alavancas de blocos para levantar material perigoso, como p. ex. materiais inflamáveis ou radioativos.
- No caso de temperaturas de aplicação inferiores a 3 °C, deve verificar o travão quanto a congelamento.
- No caso de grandes caminhos de gancho (> 3 m) pode ocorrer um sobreaquecimento dos calços de travões perante uma descida contínua. Proporcione pausas de arrefecimento.



- **As alavancas de blocos devem ser retirados do serviço, se tiverem ruídos estranhos, se a corrente de carga saltar ou ficar presa.**
- As alavancas de blocos devem ser protegidas contra uso indevido ou não autorizado depois da utilização ou quando não estão operacionais.
- Em caso de dúvidas sobre a utilização, inspeção, manutenção ou afins, contacte o técnico responsável pela segurança ou o fabricante.
- Ao usar meios de amarração é necessário observar as correspondentes indicações de segurança da norma EN 12195-3, bem como as folhas VDI 2700.
- Em caso de alterações, conversões ou extensões, a declaração de conformidade perde a sua validade.

3 PRIMEIRA COLOCAÇÃO EM FUNCIONAMENTO

Antes da utilização, certifique-se de que

- as alavancas de blocos correspondem à encomenda e que não estão danificadas,
- o certificado de exame, a declaração de conformidade e o manual de instruções estão presentes,
- as marcações e a documentação estão de acordo,
- toda a documentação foi guardada corretamente,
- a corrente de carga é lubrificada antes da primeira utilização,
- um técnico realizou e documentou o ensaio de funcionamento e a inspeção visual,
- os intervalos de inspeção foram fixados e a data da próxima inspeção está marcada,
- as alavancas de blocos possuem o selo de inspeção e a próxima data de inspeção.

As embalagens devem ser eliminadas de forma ambientalmente correta de acordo com as disposições locais aplicáveis.

4 MANUSEAMENTO

4.1 Generalidades

Antes de usar as alavancas de blocos, observe a identificação e escolha o tamanho correto de acordo com a carga a suportar.

Antes de cada utilização, deve realizar um controlo visual quanto a danos e falhas.



Em cada novo processo de elevação, é necessário verificar o funcionamento do travão, levantando um pouco a carga e testando a eficácia do travão. O mecanismo de travagem só é ativado pela introdução de uma carga mínima. (Ver tabela Dados técnicos)

Use as alavancas de blocos apenas entre -10 °C e +50 °C.

Posicione a alavanca de bloco entre a suspensão e o foco principal da carga a levantar.

Certifique-se que os ganchos estão corretamente engatados e que as linguetas estão fechadas.

Certifique-se que a corrente de carga não está torcida nem que apresenta nós ou danos.



4.2 Funcionamento livre

Depois da alavanca de bloco ter sido completamente aliviada através do acionamento da função de descida, a corrente de carga pode ser fácil e rapidamente ajustada para o comprimento correto, posicionando o seletor na posição central neutra “N” = ‘Neutra’.

Rode a roda manual algumas voltas no sentido contrário dos ponteiros do relógio, para soltar totalmente o travão. A corrente de carga pode ser agora livremente puxada em qualquer direção.

Na TM-LB-025 procede-se, devido à versão sem roda manual, do seguinte modo:

Aliviar a corrente de carga, posicionar o seletor na posição “DN” = ‘Down/Descer’ e acionar a alavanca manual para soltar o travão, de seguida posicionar a alavanca na posição central neutra “FREE” = ‘Livre’. A corrente de carga pode ser agora livremente movimentada.

4.3 Levantar a carga

Posicione o seletor da alavanca manual em “UP” = ‘Up/Levantar’ .

Gire a roda manual no sentido dos ponteiros do relógio, para aliviar a corrente.

Execute movimentos de bombagem na alavanca manual, para levantar a carga.

4.4 Descer a carga

Posicione o seletor da alavanca manual em “DN” = ‘Down/Descer’ e execute movimentos de bombagem na alavanca manual, para descer lentamente a carga.



Ao aliviar a alavanca de bloco mediante remoção ou redução da carga ou ao apertar o gancho contra a caixa, o travão fica fechado. Solte o travão mediante movimentos repentinos e com fortes tensões da alavanca no sentido contrário dos ponteiros do relógio.

4.5 Após utilização

Retire corpos estranhos ou sujidade da corrente de carga e da alavanca de bloco.

Verifique a corrente de carga, o gancho e as linguetas, para garantir que a alavanca de bloco pode ser novamente utilizada. Guarde as alavancas de bloco num local seco e limpo.

4.6 Acoplamento de fricção



O acoplamento de fricção está ajustado de fábrica para aproximadamente 1,6 vezes a capacidade de carga e destina-se unicamente à proteção contra sobrecarga da alavanca de bloco.

Não pode ser usada ou acionada operacionalmente.

O ajuste do acoplamento de fricção só pode ser levado a cabo pelo fabricante ou por pessoas competentes e autorizadas.



Inspecções regulares do ajuste do acoplamento de fricção em intervalos curtos (p. ex. após empréstimo) prejudicam a eficácia e, por isso, não são permitidas.

5 MONTAGEM DA CORRENTE

1. Limpe a corrente de carga a montar e as peças da alavanca de bloco que entram em contacto com a corrente de carga.

2. Posicione o seletor em “N” ou na TM-LB-025 em “FREE”.

3. Insira o primeiro elo da corrente em posição vertical (vertical em relação à roda da corrente) **entre a guia de corrente (TM-LB-025: rolos guia da corrente) e a roda da corrente.**



Certifique-se que as costuras soldadas dos elos da corrente vertical que se segue apontam radialmente para fora. Gire a roda manual, de modo que o 2.º elo de corrente possa ser horizontalmente recebido pela bolsa seguinte da roda de corrente.

4. Prossiga os movimentos giratórios, até saírem suficientes elos de corrente no outro lado da caixa, para executar os restantes passos.

5. Certifique-se que o posicionamento correto dos dois fios da corrente em relação ao pino da caixa. **Durante o funcionamento, as caixas orientam-se pelo esforço de** (ver imagem de título).



Nenhum dos fios da corrente pode tocar nos pinos da caixa sob carga!

TM-LB-025: A corrente de carga nunca pode correr acima dos rolos guia!

6. Guie a extremidade do fio de carga (ver indicação no fim deste capítulo) na versão de 1 fio na consola da aparelhagem de gancho e fixe-o ao perno da corrente. Bloquear o perno da corrente com novas porcas autoblocantes.

7. Guie a extremidade do fio de carga (ver indicação no fim deste capítulo) na versão de 2 fios através da roda de corrente do bloco de gancho inferior. Esteja atento a uma orientação correta da entrada para a roda da corrente de acionamento, de modo que o fio de corrente não torça.

8. Fixe o terminal da corrente na extremidade livre da corrente. Bloqueie o perno da corrente com um novo splint. Esteja atento para que o terminal fique transversal à caixa, para bloquear a extração da corrente de carga. Se necessário, encurte a corrente de carga em um elo.

Na TM-LB-025, o terminal é composto apenas por um anel de mola.

9. Na versão de 2 fios, a extremidade de corrente que vem do bloco de gancho inferior é fixada na suspensão superior do gancho com um perno. Certifique-se que os fios da corrente não estão torcidos. Bloqueie o perno da corrente com um novo splint.
10. Faça um teste de funcionamento com pouca carga. Verifique se os fios da corrente não estão torcidos, se a corrente de carga não toca no pino da caixa, se entram bem na guia da corrente e se o terminal se pode apoiar na caixa numa situação de bloqueio.

i Na versão de 2 fios pode acontecer, apesar de uma montagem correta da corrente, que ambos os fios de corrente fiquem torcidos depois da suspensão da alavanca de bloco. A causa está na forma como a alavanca de bloco foi guardada. Antes de continuar a usar a alavanca de bloco, gire o bloco de gancho inferior à volta do eixo horizontal (perpendicular ao eixo da roda da corrente) até os dois fios da corrente deixarem de estar torcidos.

A corrente de carga não pode ficar torcida entre as suas duas extremidades de fixação!

NOTA: *Observando a placa de características, vemos que o fio de carga orientado para baixo está sempre à esquerda do eixo da roda da corrente ou do eixo rotativo.*

6 INSPEÇÕES

6.1 Generalidades

A entidade exploradora deve mandar efetuar as inspeções e operações de manutenção!

Os ciclos de inspeção devem ser fixados pela entidade exploradora!

Periodicamente e, pelo menos, uma vez por ano, é obrigatório realizar inspeções por uma pessoa competente. Relativamente a cada alavanca de bloco devem ser registadas numa documentação todas as inspeções e medidas de conservação.

O mais tardar a pós 4 anos, é necessário certificar de novo as alavancas de blocos.

A nova certificação deve igualmente ser efetuada após uma reparação, que só pode ser levada a cabo por um centro autorizado.

Neste caso, dirija-se à assistência técnica.

Coloque as alavancas de bloco imediatamente fora de serviço, se forem detetadas as seguintes falhas:

- identificação ilegível ou em falta
- deformação, dilatação ou rutura de correntes ou componentes
- cortes, entalhes, fissuras, rasgos, contusões
- aquecimento acima da faixa permitida
- forte corrosão
- dispositivos de segurança avariados ou em falta

6.2 Funcionamento

Deve prestar atenção aos danos ou a ruídos estranhos, que podem indicar um potencial problema. Não deve usar uma alavanca de bloco, quando a corrente de carga não se movimentar livremente. Estar atento a cliques, encravamentos ou anomalias.

O clique das linguetas na roda de bloqueio durante a elevação é normal.

Se a corrente de carga encravar, saltar ou causar ruído excessivo, deve ser verificada.

Se os problemas persistirem, envie a alavanca de bloco para a assistência técnica para verificação ou reparação.

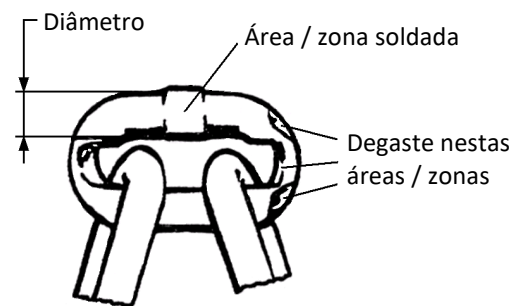


Não colocar as alavancas de bloco em funcionamento, antes de eliminar todas as falhas.

6.3 Corrente de carga

TODOS os elos da corrente devem ser verificados quanto a torções, fissuras, entalhes, corrosão e desgaste.

A corrente de carga deve ser substituída, quando a divisão aumentar mais de 3 % ao longo de um comprimento de medição de 11 elos ou quando o diâmetro do fio determinado (de duas medições ortogonais entre si) reduziu em mais de 10 %.



Verificar a lubrificação e voltar a lubrificar, caso seja necessário. Quando a corrente de carga está suja e sem lubrificação, isso pode causar um desgaste prematuro e fazer a corrente falhar.



Lubrifique a corrente de carga p. ex. com um óleo mineral segundo DIN 51502 CLP 220 ou no caso de ambiente poeirento ou sujo com um lubrificante a seco, p. ex. spray Unimoly C 220.



A limpeza (p. ex. antes de verificar) não pode ser efetuada por processos que podem vir a causar uma fragilização por hidrogénio (p. ex. decapar ou mergulhar em soluções ácidas).

6.4 Ganchos

Os ganchos devem ser verificados quanto ao desgaste ou dano. Os ganchos devem ser substituídos, quando a abertura da boca do gancho alargou mais de 10 % ou quando a altura da haste na base do gancho reduziu mais de 5 % relativamente ao estado novo.



Quando uma lingueta deixar de engatar na ponta do gancho por causa do alargamento do gancho, toda a alavanca de bloco foi fortemente sobrecarregada e tem de ser eliminada. Não é permitido usar componentes de suporte de uma alavanca de bloco desse tipo como peça sobressalente.

Verifique se o gancho gira facilmente.

Deve verificar a função das linguetas.

6.5 Acoplamento de fricção

O acoplamento de fricção não tem de ser reajustado se o aparelho for corretamente usado.

Só pode ser substituída como unidade completa e tem de ser depois verificada no estado montado por um técnico especializado.

7 MANUTENÇÃO E REPARAÇÃO

7.1 Generalidades

Os trabalhos de manutenção só podem ser executados por pessoas competentes.

As alavancas de blocos TM só podem ser reparadas por um centro autorizado da THIELE.

Neste caso, dirija-se à assistência técnica.

7.2 Substituição da corrente de carga

Alivie a alavanca de bloco e solte os pernos da corrente na aparelhagem de gancho ou na versão de 2 fios na consola de suspensão e no terminal da corrente.

Retire o anel de mola na extremidade da corrente na TM-LB-025.

Deixe a corrente de carga usada correr pela alavanca de bloco no sentido de elevação e de descida e, se necessário, puxe a corrente de carga através do bloco de gancho inferior e superior.

Monte a nova corrente de carga conforme as indicações no capítulo 5.

7.3 Substituição do gancho de carga/aparelhagem do gancho (versão de 1 fio)

A aparelhagem do gancho pode ser trocada apenas como unidade.

Alivie a alavanca de bloco e abra a porca do perno de corrente.

Puxe o perno da corrente da consola da aparelhagem do gancho.

Insira a extremidade da corrente na consola da nova aparelhagem do gancho e empurre um novo perno de corrente no furo da consola e pelo último elo da corrente.

Bloqueie o perno da corrente com uma nova porca de autotravamento.

7.4 Substituição do gancho de carga (versão de 2 fios)

Alivie a alavanca de bloco e abra os parafusos da consola do bloco de gancho inferior. Abra uma metade da consola do bloco de gancho inferior e retire o gancho.

Coloque o novo gancho com a respetiva receção na posição correta dentro da consola do bloco de gancho inferior. Feche a consola do bloco de gancho inferior com a respetiva metade. Certifique-se que a receção do gancho e o perno da roda da corrente ficam nas receções previstas.

Volte a inserir os parafusos e bloqueie-os com novas porcas de autotravamento.

7.5 Substituição do gancho de suspensão

Para trocar o gancho de suspensão, tem de abrir a caixa.

Estes trabalhos deviam ser executados apenas por técnicos autorizados.

Neste caso, dirija-se à assistência técnica.

7.6 Porca da roda manual

i Depois de soltar a porca que fixa a roda manual, deve apertá-la manualmente. Certifique-se que o travão é ligeiramente apertado, p. ex. esforçando a alavanca de bloco com pouca carga.

7.7 Engrenagens

A engrenagem não requer manutenção.



Se a engrenagem foi desmontada, deve proporcionar uma boa lubrificação na montagem e posicionar corretamente os dois níveis da roda dentada (posição 4). Estes têm respetivamente uma identificação de lado no dentado (p. ex. "S" ou "O"), que devem ser posicionados na mesma direção durante a montagem no sentido dos ponteiros do relógio.

7.8 Eliminação

As alavancas de bloco e os acessórios em aço gastos devem ser encaminhados para desmantelamento de acordo com os regulamentos locais.

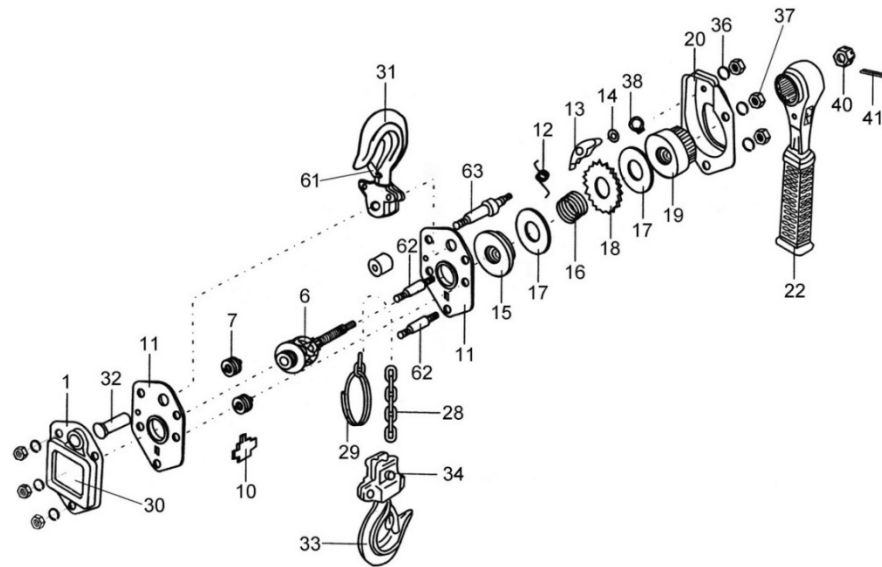
8 PEÇAS SOBRESSALENTES



Use penas peças sobressalentes originais da THIELE!

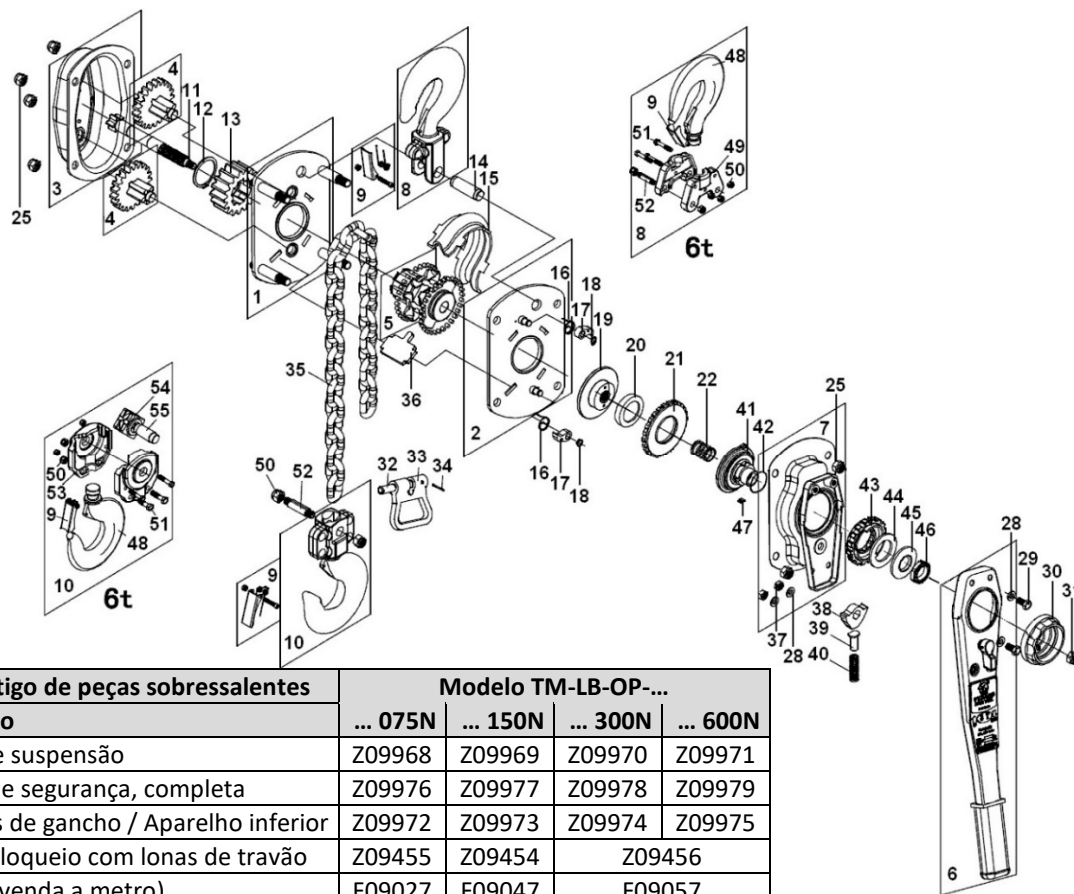
Se encomendar peças sobressalentes indique sempre o modelo, o ano de construção e o número de série.

8.1 TM-LB-025



Pos.	Designação	Pos.	Designação	Pos.	Designação
1	Tampa da caixa	17	Lona do travão	33	Acessórios de gancho
6	Roda para corrente	18	Roda de bloqueio	34	Pino Acessórios de gancho
7	Rolete-guia	19	Disco de pressão Travão	36	Disco
10	Raspador	20	Tampa da caixa	37	Porca sextavada de auto-fixação
11	Placa da caixa	22	Alavanca	38	Disco
12	Mola do trinquete de bloqueio	28	Corrente	40	Porca castelar
13	Trinquete de bloqueio	29	Dispositivo de segurança Fim da corrente	41	Contrapino
14	Anel de segurança	30	Placa com o tipo	61	Lingueta de segurança, completa
15	Cubo do travão	31	Gancho de suspensão	62	Pino da caixa
16	Mola de pressão	32	Pino Gancho de suspensão	63	Pino da caixa

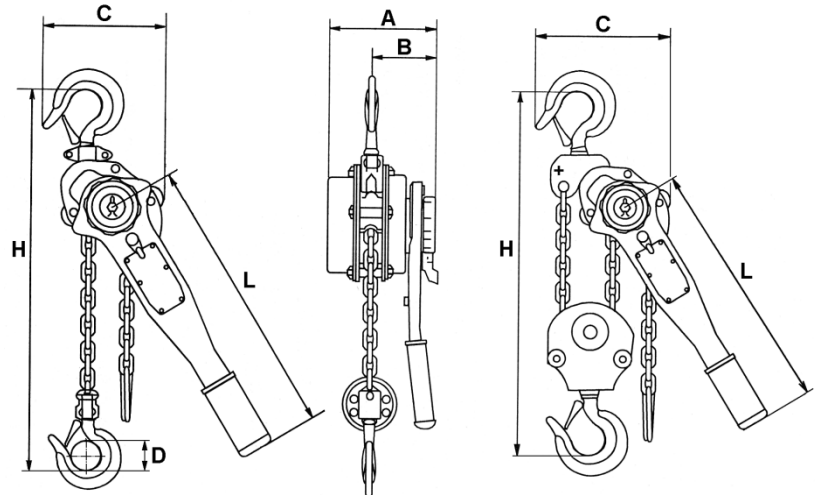
8.2 TM-LB-OP-075N, TM-LB-OP-150N, TM-LB-OP-300N, TM-LB-OP-600N



Número de artigo de peças sobressalentes		Modelo TM-LB-OP-...			
Pos.	Designação	... 075N	... 150N	... 300N	... 600N
8	Gancho de suspensão	Z09968	Z09969	Z09970	Z09971
9	Lingueta de segurança, completa	Z09976	Z09977	Z09978	Z09979
10	Acessórios de gancho / Aparelho inferior	Z09972	Z09973	Z09974	Z09975
21	Disco de bloqueio com lonas de travão	Z09455	Z09454	Z09456	
35	Corrente (venda a metro)	F09027	F09047	F09057	

Pos.	Designação	Pos.	Designação	Pos.	Designação
1	Placa da caixa Lado da engrenagem	18	Eixo de accionamento	39	Cavilha de pressão Alavanca de inversão
2	Placa da caixa Lado da alavanca	19	Cubo do travão	40	Mola de pressão Alavanca de inversão
3	Tampa da engrenagem	20	Bucha	41	Disco de pressão Travão
4	Estágio de engrenagem	21	Disco de bloqueio com lonas de travão	42	Anilha elástica Acoplamento de fricção
5	Roda para corrente	22	Mola de pressão	43	Roda de catraca Acoplamento de fricção
6	Alavanca	25	Porca sextavada	44	Disco de pressão Acoplamento de fricção
7	Tampa da engrenagem Lado da alavanca	28	Disco	45	Mola de disco Acoplamento de fricção
8	Gancho de suspensão	29	Parafuso de cabeça hexagonal	46	Porca sextavada Acoplamento de fricção
9	Lingueta de segurança, completa	30	Roda manual	47	Trinquete de bloqueio Acoplamento de fricção
10	Acessórios de gancho / Aparelho inferior	31	Porca sextavada de auto-fixação	48	Gancho
11	Eixo de accionamento	32	Pino Guarnição do fim da corrente	49	Consola Gancho de suspensão
12	Anel de segurança	33	Guarnição para o fim da corrente	50	Porca sextavada
13	Roda dentada	34	Contrapino	51	Parafuso de cabeça hexagonal
14	Pino Gancho de suspensão	35	Corrente	52	Pino Acessórios de gancho
15	Guia da corrente	36	Raspador	53	Consola Aparelho inferior
16	Mola do trinquete de bloqueio	37	Porca sextavada	54	Roda para corrente Aparelho inferior
17	Trinquete de bloqueio	38	Báscula Alavanca de inversão	55	Pino Aparelho inferior

9 DADOS TÉCNICOS



Modelo ▶	TM-LB-025	TM-LB-OP-075N	TM-LB-OP-150N	TM-LB-OP-300N	TM-LB-OP-600N
Limite da carga de trabalho (WLL) [t]	0,25	0,75	1,5	3	6
Força de amarração (LC) [daN]	-	750	1 500	3 000	6 000
Elevação standard [m]	1,0	1,5	1,5	1,5	1,5
Número de quedas de correntes	1	1	1	1	2
Dimensão nominal da corrente [mm]	4 x 12 T	6 x 18 T	8 x 24 T	10 x 30 T	10 x 30 T
Esforço requerido para pôr em marcha a alavanca na carga total [N]	250	220	420	460	470
Carga mín. para activação do travão [kg]	25	75	150	300	600
Medidas [mm]	A	92	148	172	200
	B	72	90	98	115
	C	85	136	160	180
	D	30	30	35	40
Distância mínima entre ganchos [mm]	H	230	325	380	480
Comprimentos do punho da alavanca [mm]	L	160	260	300	350
Peso líquido [kg]	2,0	7,0	11	21	31
Peso extra por metro de elevação extra [kg/m]	0,41	0,92	1,6	2,4	4,8

10 CONTACTOS DO SERVIÇO DE ASSISTÊNCIA

THIELE GmbH & Co. KG, Postfach 8040, 58618 Iserlohn, Alemanha

Tel. +49(0)2371/947-0

As versões atualizadas em formato PDF dos manuais de instruções e de montagem estão disponíveis para download na homepage da THIELE.



11 GARANTIA

As alavancas de bloco TM têm uma garantia de 1 ano a partir da data de compra por materiais ou versões com falhas. As peças de desgaste, sobrecarregadas ou incorretamente utilizadas estão excluídas da garantia.

12 ARMAZENAMENTO

Guarde as alavancas de bloco de forma ordenada e em local seco a temperaturas entre 0 e +40 °C.

